

SÉRIE SV-SVi



[!nlab]
Instruments

- Balance pour laboratoire et contrôle de qualité, très résistante.
- Écran LCD avec contraste important.
- Équipée d'un capteur de pesée de type RM1 dernière génération, en aluminium léger, avec une réponse très rapide et une forte résistance aux impacts.
- Dispose d'une connexion ordinateur ou imprimante RS 232-C.
- Design Doubletec avec deux pieds réglables et de grande taille, permettant une meilleure stabilité sur le lieu de travail.
- Fonction compte-pièces.
- Filtres de pesée.
- Sélection possible de multiples unités.



Le meilleur choix.

Utilisations principales

Calibration interne automatique (modèles "i")

Pour que la balance conserve sa précision maximale de façon permanente, il suffit d'appuyer sur une touche et le robot d'étalonnage interne réalisera son travail silencieusement.

Fonction compte-pièces avec optimisation automatique

Cette fonction permet le comptage de pièces en se basant sur un poids de référence. Avec l'optimisation, il est possible d'actualiser et d'améliorer l'exactitude du comptage par un recalcul du poids moyen des pièces.

Mode pourcentage

Permet aux utilisateurs de visualiser sur l'afficheur de la balance un poids de référence converti en pourcentage.

Mode limites de poids

Cette fonction permet de contrôler le poids d'un échantillon préalablement introduit dans la balance.

Détermination de la densité des liquides et des solides

Cette fonction permet de calculer la densité d'un échantillon en réalisant la pesée dans l'air et dans un liquide.

Connexion avec imprimante ou PC

Sortie de données pouvant être ajustée pour connexion imprimante ou PC.

Filtre pour la pesée d'animaux vivants

La balance dispose de filtres ajustables qui lui permettent la pesée d'animaux vivants.

La partie inférieure de la balance permet de peser des objets de grande taille

Avec son crochet peseur situé dans la partie inférieure de la balance, elle peut peser des objets de grande taille et de faible densité.

Filtres pour environnements difficiles

Avec ses trois types de filtres et la récupération du zéro, cette balance est idéale pour réaliser des tâches telles que le remplissage, où la sensibilité est très importante. Lorsque la balance fonctionne dans des environnements industriels, il est possible d'ajuster les paramètres de la balance pour compenser les possibles vibrations ou autres perturbations pouvant affecter la pesée.

Clarté de l'écran pour une lecture facile

Tous les modèles de la Série SV disposent d'un écran LCD rétro-éclairé très lumineux. De plus, l'arrêt automatique du rétro-éclairage permet de prolonger la durée de vie de la batterie.

Plusieurs unités de pesage

Les différentes unités de pesage peuvent être sélectionnées facilement grâce au clavier. Elles sont très utiles pour effectuer des pesées dans une unité autre que le gramme.

Clavier facile à utiliser

Une navigation simple dans les menus de configuration grâce aux touches de fonction.



Crochet pour pesée

Elle dispose d'un crochet qui permet la détermination de la densité ou le calcul d'un poids spécifique d'échantillons.

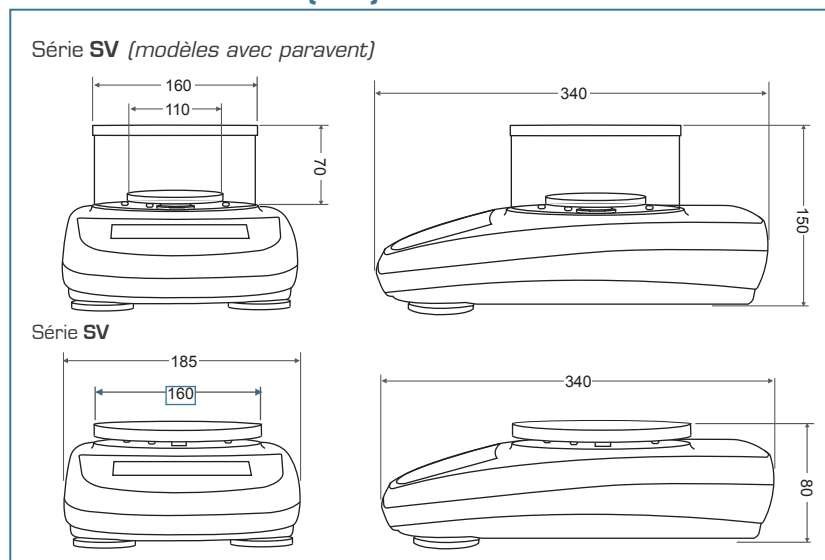
Caractéristiques techniques

Modèle	SV- 310 SV- 310i	SV- 420 SV- 420i	M SV- 500ix	SV- 1000 SV-1000i	SV- 3100 SV- 3100i	SV- 4200 SV- 4200i
Référence	6178/6180	6735/6737	6868	6734/6733	6179/6181	6736/6738
Capacité	310 g	420 g	500 g	1000 g	3100 g	4200 g
Résolution	0,001 g	0,001 g	0,001 g	0,001 g	0,01 g	0,01 g
Linéarité	±0,003 g	±0,003 g	±0,003 g	±0,003 g	±0,03 g	±0,03 g
Reproductibilité	0,001 g	0,001 g	0,001 g	0,001 g	0,01 g	0,01 g
Temps de stabilisation (standard)	3 s					
Temps de préchauffage	2 heures					
Poids de calibration (modèles avec calibration externe)	valeur 300 g (F1)	valeur 300 g (F1)	valeur 300 g (F1)	valeur 300 g (F1)	valeur 3 kg (F1)	valeur 3 kg (F1)
Quantités disponibles pour l'introduction d'échantillon en comptage	10, 25, 50, 100, selon sélection					
Unités de pesée	ct, dwt, g, gn, lb, mg, mo, oz, ozt, t(Chine), t(Hong-Kong), t(Singapour, Malaisie), t(Taiwan), tol					
Interface	RS 232-C					
Humidité de l'air	max. 80% (sans condensation)					
Pesée hydrostatique	crochet de série					
Dimensions paravent (mm)	Ø 150 (int.) / Ø 160 (ext.)			—		—
Plateau en acier inoxydable (mm)	Ø 110	Ø 110	Ø 110	Ø 110	Ø 160	Ø 160
Poids net total (kg)	4			4,5		



Modèles avec certification CE-OIML de série.

Dimensions externes (mm)



Connectivité

La balance se connecte facilement à l'imprimante ou au PC grâce à la sortie RS 232-C. Connexion optionnelle.

Options disponibles

- Imprimante PR3
- Kit de densité



Spécificités techniques

Alimentation: 220V-240V, 50Hz AC

Batterie: Temps de service 30 heures, temps de charge 10 heures.

Température de travail: +10 °C / +30 °C: